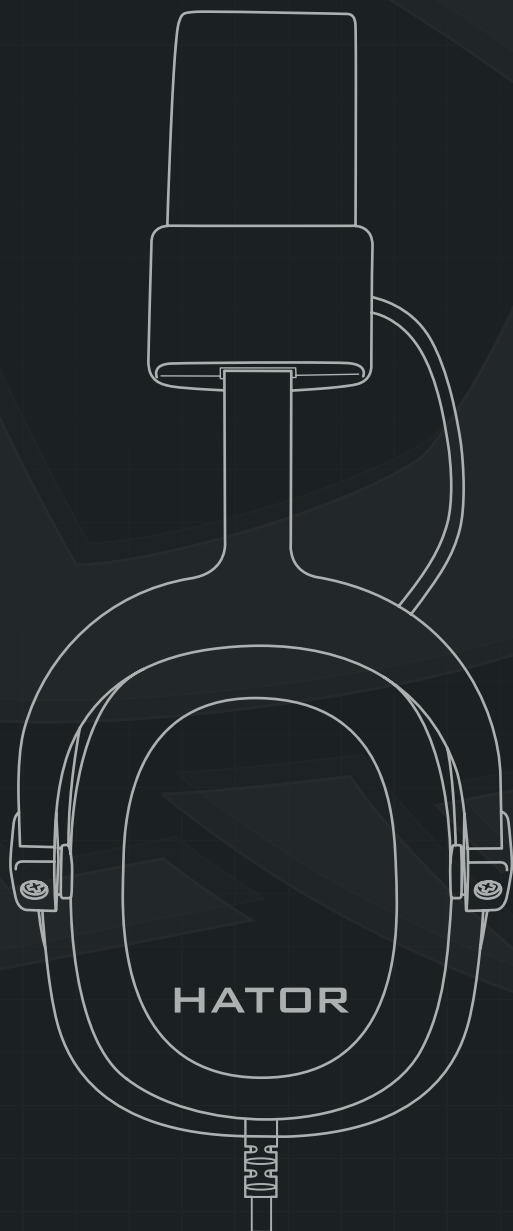


HATOR
GAMING

ENGLISH
УКРАЇНСЬКА
POLSKI



HYPERGANG PC Edition

ENGLISH	4
УКРАЇНСЬКА	10
POLSKI	16

Gaming headset Hator Hypergang PC Edition

Safety measures

HATOR uses in production only quality components and parts that comply with accepted quality standards and guarantees no defects in materials and workmanship in the equipment for the time specified on the product packaging, starting from the date of purchase in the retail network.

At the same time, please read this manual carefully before using the device, and follow these rules.

The device intended for use with household or office digital equipment is a commercial product and can be operated in the temperature range +5...+40°C and relative humidity up to 70%.

The device is designed for individual use indoors. Not intended for use with industrial equipment, as well as in production facilities.

Any changes to the device or non-standard use of the device that are not agreed with the manufacturer or the manufacturer's representative, remove from the manufacturer and seller any liability for the free warranty service and the consequences of such actions. You can not open or modify the product.

The device is not intended for use by persons with reduced physical, sensory or mental capabilities, unless controlled by other persons responsible for their safety.

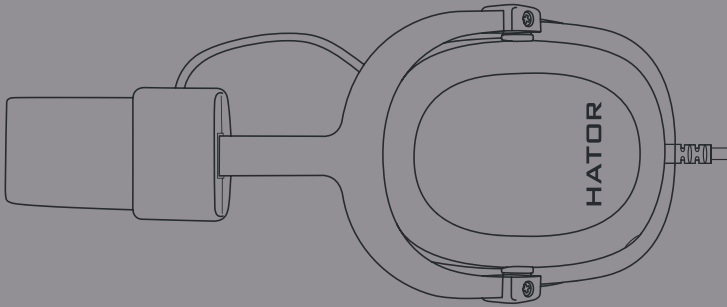
Be careful! Keep up to following safety regulations:

- The device has small parts: infant's and pets access should be limited to them;
- Use only the accessories specified by the manufacturer;
- Clean only with dry cloth or special cloths;
- Do not expose to temperatures above 60°C;
- Do not expose the device to direct sunlight for a long time, prevent liquid from entering.

Sometimes incorrect installation and use of the device can be mistaken for its malfunction. If the device does not work correctly, contact the support at www.hator.gg or the nearest service center listed on the warranty card provided by the seller.

Specification

Appearance



Specifications

Model	Hypergang PC Edition
Product code	HTA-805
Headphones	
Drivers	53mm with neodymium magnets
Frequency response	20Hz-20kHz
Impedance	64Ω ±15%
Sensitivity	110dB ±3dB
Max. power	30mW
Cable length	3m with controller
Connector	analog 2x3.5mm jack (headphone and mic)
Approximate weight	285 ±5g
Microphone	
Frequency response	100Hz-10kHz
Signal-to-Noise ratio	>64dB
Sensitivity	-42 ±3dB

Hardware requirements

Device requirements:	Devices with 3.5mm audio jack
Audio + microphone connection:	Devices with separate 3.5mm audio and mic jacks

In the box

- HATOR Hypergang PC Edition Headset with 3m fixed audio cable with controller
- User manual

Platforms

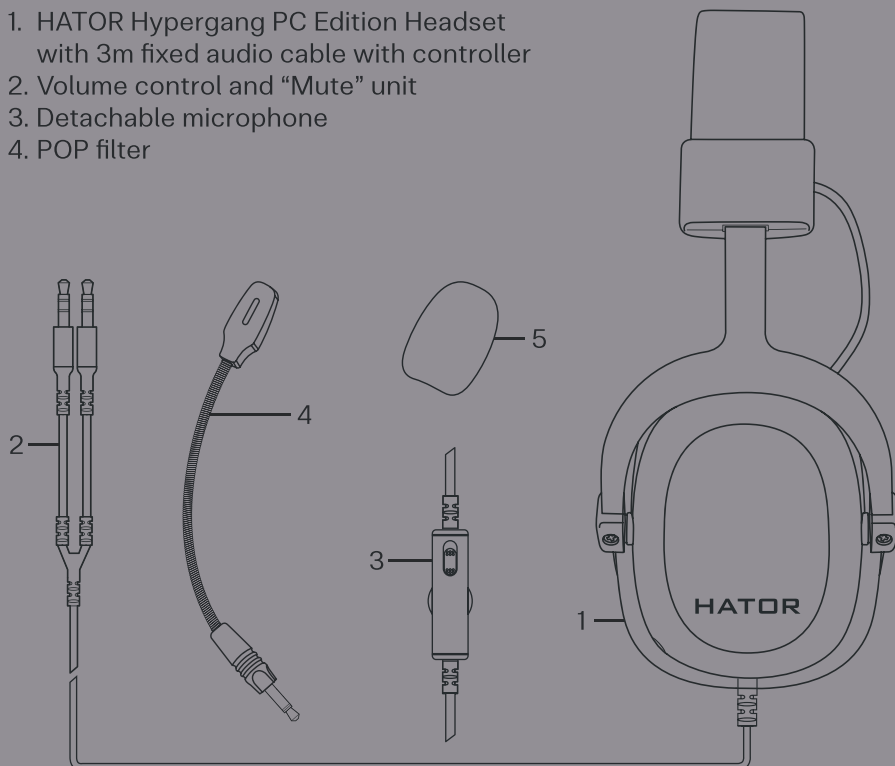
Windows 7, 8, 10, 11

System compatibility

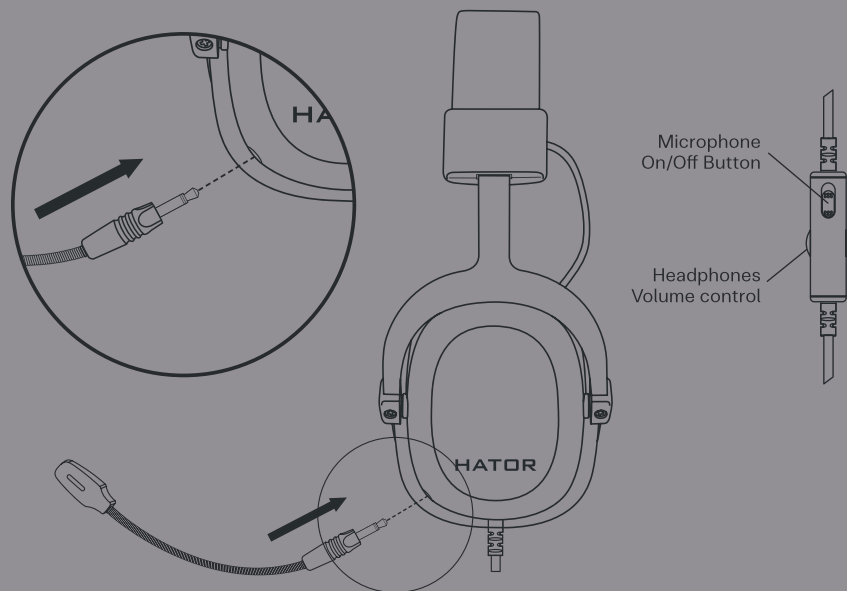
PC

Product overview

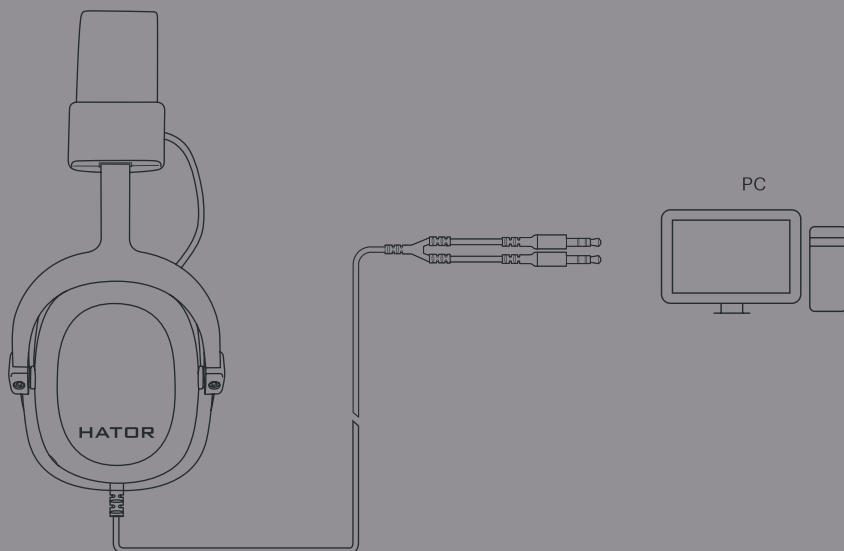
1. HATOR Hypergang PC Edition Headset with 3m fixed audio cable with controller
2. Volume control and “Mute” unit
3. Detachable microphone
4. POP filter



Microphone



Setup



Conditions transportation and storage

The device is recommended to be stored in warehouses or in conditions similar to the storage requirements for IT equipment / electronics. The device is recommended to store at a temperature of +5°C to +40°C and humidity up to 70%. The place of storage (transportation) should be inaccessible to moisture, direct sunlight and should exclude the possibility of mechanical damage. In accordance with the terms and conditions of storage, the shelf life of the device in the manufacturer's original packaging is 10 years. If necessary, transport any kind of civil transport in the available individual consumer packaging.

General restrictions and safety

Use of the product after the end of its service life

The estimated service life of this HATOR device is 5 years. In case of violation of the operating rules, the actual service life of the device can be reduced. At the end of the life of the product, it is advisable to contact an authorized service center for preventive maintenance of the product and determine its suitability for further operation. Works on the preventive maintenance of the product and its diagnostics are performed by authorized service centers on a paid basis.

Utilization and protection of the environment

The rules for disposal of this product differ from the rules for disposing of household waste. Unlike household waste, the product should be handed over to the appropriate point of reception of electrical and electronic equipment for processing. This contributes to the conservation of natural resources. By observing the rules for the disposal of the product, you prevent possible negative consequences for the environment and human health caused by improper processing. Transfer the device to a specialized waste collection and disposal center or contact the seller from whom the device was purchased. Competent people will send this device to environmentally safe recycling. For improper disposal of waste, fines are provided in accordance with the legislation in force in the country where the device is sold.

Guarantee of the manufacturer (seller)

If the user complies with the operating rules, and taking into account the stipulations stated in this manual, the device provides safety during use but does not cause harmful effects to the environment and the person and is serviceable. The device has a warranty period of operation - 24 months

from the date of purchase and without taking into account the time spent in repair (subject to the rules of operation). The right to a guarantee is given when completing the information of the warranty card, which is attached. For more detailed product information, as well as questions and suggestions, please contact the address below. HATOR shall bear such liability (at the discretion of HATOR's representatives), which limits your exclusive right to compensation in the event of any breach of warranty obligations through the fault of the buyer, repair or replacement of the product; the refund of the money paid provided that the equipment is returned together with a copy of the goods or a cash voucher to the seller or to the specified address, in accordance with the requirements of the law. The guarantee is in addition to the rights granted under local consumer rights laws. Its conditions vary from country to country. Read the full warranty information to learn about your consumer rights and the additional protection that is provided under this product warranty.

Supplier / Importer in EU:
HATOR Gaming B.V., Address: Prins Hendrikkade 21-E, 1012TL,
Amsterdam, The Netherlands, sales@HATOR.gg

Ігрова гарнітура HATOR Hypergang PC Edition

Заходи безпеки

Компанія HATOR використовує у виробництві лише якісні компоненти та частини, що відповідають прийнятим стандартам якості та гарантують відсутність дефектів матеріалів і виробничого браку в устаткуванні упродовж часу, зазначеного на пакуванні продукту, починаючи з дати придбання у роздрібній мережі.

Водночас, будь ласка, уважно прочитайте дану інструкцію перед експлуатацією пристрою, та дотримуйтесь наведених правил.

Цей пристрій, призначений для використання з побутовим або офісним цифровим обладнанням, є комерційним виробом і може експлуатуватися в температурному діапазоні +5...+40°C та відносній вологості до 70%.

Пристрій призначений для індивідуального використання у приміщенні. Не призначений для використання з промисловим обладнанням, а також на виробничих об'єктах. Будь-які зміни пристрою або його нестандартне використання, не узгоджені з виробником або представником виробника, знімають з виробника і продавця будь-яку відповідальність за безкоштовний гарантійний сервіс та наслідки таких дій.

Не можна відкривати або модифікувати виріб. Пристрій не призначений для використання особами з обмеженими фізичними, сенсорними або розумовими здібностями, крім випадків, коли здійснюється контроль іншими особами, відповідальними за їх безпеку.

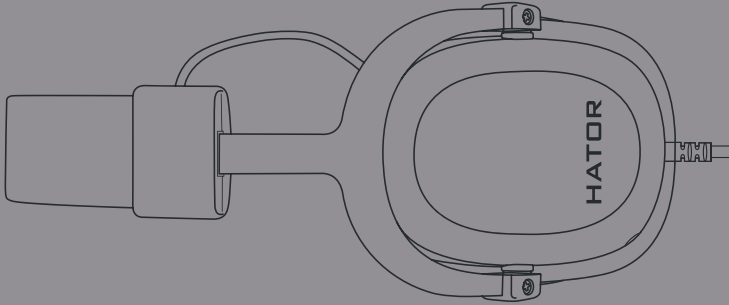
Будьте уважні! Під час експлуатації дотримуйтесь наступних правил:

- Пристрій має дрібні частини, тому доступ дітей та домашніх тварин до них має бути обмежено;
- Використовуйте тільки ті аксесуари, що зазначені виробником;
- Чистьте пристрій лише сухою ганчіркою або спеціальними серветками;
- Не піддавайте впливу температури понад 60°C;
- Не залишайте пристрої під дією прямих сонячних променів на довгий час, запобігайте потраплянню рідини.

Помилки, допущені при встановленні та експлуатації пристрою, іноді можуть бути прийняті за його несправність. Якщо пристрій працює неправильно, зверніться до служби підтримки на www.hator.gg або до найближчого сервісного центру, вказаного у гарантійному талоні, що надається продавцем.

Специфікація

Зовнішній вигляд



Характеристики

Модель	Hypergang PC Edition
Код товару	HTA-805
Навушники	
Динаміки	53мм з неодимовим магнітом
Діапазон частот	20Гц-20кГц
Опір	64Ω ±15%
Чутливість	110дБ ±3дБ
Максимальна потужність	30мВт
Довжина кабелю	3м з пультом
Роз'єм підключення	2x3.5мм (наушники і мікрофон)
Приблизна вага	285 ±5г
Мікрофон	
Діапазон частот	100Hz-10kHz
Співвідношення Сигнал/Шум	>64дБ
Чутливість	-42 ±3дБ

Системні вимоги

Використання аудіо:	Пристрої з 3.5-мм аудіороз'ємом
Використання аудіо + мікрофон:	Пристрої з роздільними 3.5-мм роз'ємами аудіо та мікрофона

Комплектація

- Гарнітура HATOR Hypergang PC Edition з фіксованим 3м аудіо кабелем з регулятором гучності та кнопкою Mute
- Посібник користувача

Платформи

Windows 7, 8, 10, 11

Системна сумісність

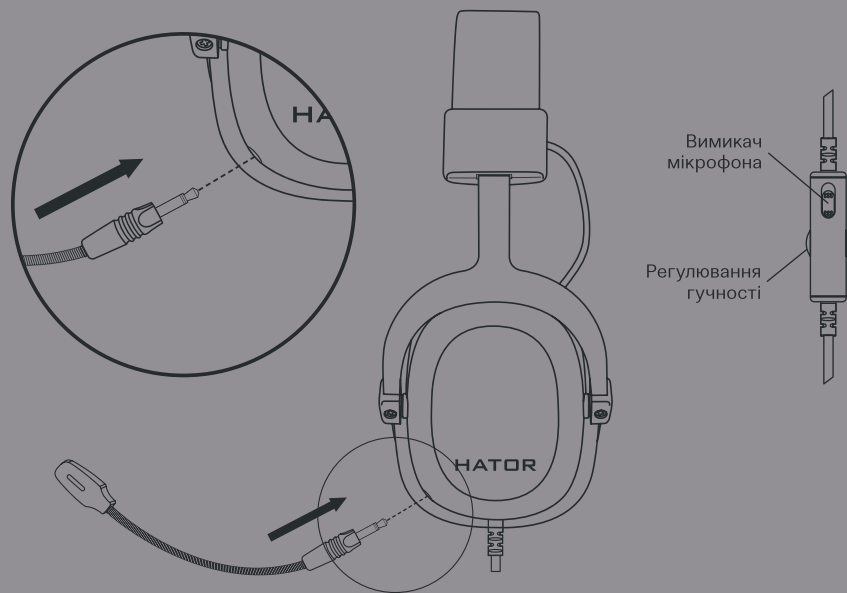
ПК

Огляд виробу

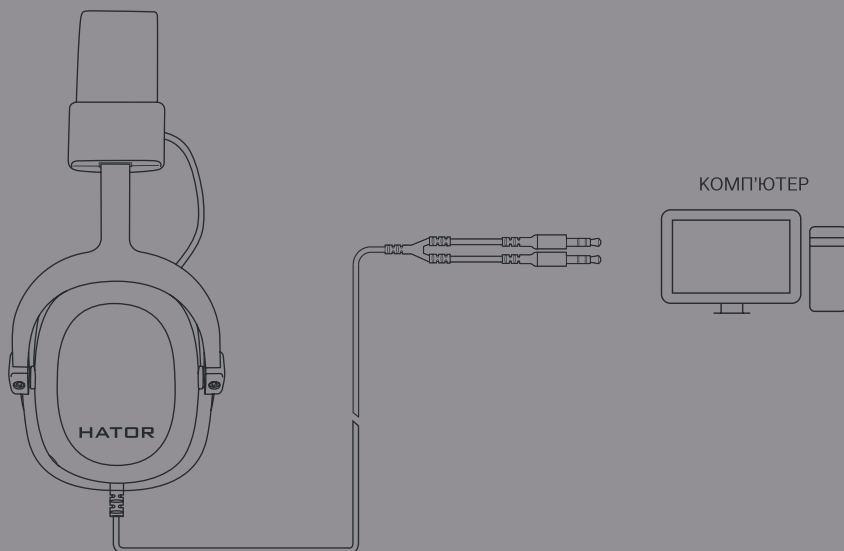
1. Гарнітура HATOR Hypergang PC Edition з фіксованим 3м аудіо кабелем з регулятором гучності та кнопкою Mute
2. Регулювання гучності та вимкнення звуку
3. З'ємний мікрофон
4. Поп-фільтр



Мікрофон



Підключення



Умови транспортування та зберігання

Пристрій рекомендується зберігати на складах або в умовах, подібних вимогам по зберіганню ІТ обладнання/електроніки. Цей пристрій рекомендується зберігати при температурі від +5°C до +40°C і вологості повітря до 70%. Місце зберігання (транспортування) повинно бути недоступним для вологи, прямого сонячного світла і має виключати можливість механічного пошкодження. Термін зберігання, за відповідних умов та в оригінальному пакуванні, становить 10 років. У разі потреби, транспоруйте будь-яким видом цивільного транспорту в оригінальній упаковці.

Загальні обмеження та безпека

Використання виробу після закінчення строку служби

Розрахунковий строк служби даного пристрою HATOR становить 5 років. В разі порушення правил експлуатації, фактичний термін служби пристрою може скоротитися. По закінченні строку служби виробу бажано звернутися до авторизованого сервісного центру для проведення профілактичного обслуговування виробу і визначення його придатності до подальшої експлуатації. Роботи з профілактичного обслуговування виробу і його діагностики виконуються авторизованими сервісними центрами на платній основі.

Утилізація та захист навколишнього середовища

Правила утилізації даного виробу відрізняються від правил утилізації побутових відходів. На відміну від побутових відходів, виріб слід здати до відповідного пункту прийому електричного й електронного устаткування з метою переробки. Це сприяє збереженню природних ресурсів. Забезпечуючи належну утилізацію виробу, ви запобігаєте ймовірним негативним наслідкам для довкілля та здоров'я людей, спричиненим неправильною переробкою. Здайте пристрій до спеціалізованого центру збору й утилізації відходів або зверніться до продавця, у якого було придбано даний пристрій. Компетентні організації відправлять даний пристрій на безпечну для довкілля переробку. За неправильну утилізацію відходів передбачені штрафи відповідно до діючого законодавства країни у якій було придбано пристрій.

Гарантія виробника (продавця)

При дотриманні користувачем правил експлуатації, та з урахуванням застережень, викладених у цьому посібнику користувача, пристрій

забезпечує безпеку при використанні та не наносить шкідливої дії довкіллю або людині та є придатним до експлуатації. Пристрій має гарантійний строк експлуатації - 24 місяця з моменту придбання та без урахування часу перебування в ремонті (при дотриманні правил експлуатації). Право на гарантію надається при заповненні відомостей гарантійного талона, що додається. Для отримання більш детальної інформації про продукцію, а також з питаннями та пропозиціями звертайтеся за адресою вказаною нижче. Компанія HATOR несе таку відповідальність (на розсуд представників HATOR), що обмежує ваші виняткові права компенсації в разі будь-якого порушення гарантійних зобов'язань за провиною покупця: ремонт або заміна виробу; відшкодування сплачених грошей за умови повернення цього обладнання разом із копією товарного або касового чека продавцеві чи за вказаною адресою, згідно з вимогами законодавства. Гарантія є доповненням до прав, наданих відповідно до місцевих законів про права споживача. Її умови в різних країнах можуть відрізнятися. Ознайомтесь із повною інформацією про гарантію, щоб дізнатися про свої права споживача та додаткові засоби захисту, які надаються за цією гарантією на виріб.

Постачальник / Імпортер в Україну:
ТОВ «НВФ «ЕЛТЕК ЛТД» Адреса: вул. Дегтярівська, 33а,
м. Київ, Україна, dealer@eletek.ua

Zestaw słuchawkowy do gier HATOR Hypergang PC Edition

Środki Bezpieczeństwa

HATOR wykorzystuje w produkcji wyłącznie wysokiej jakości komponenty i części spełniające przyjęte normy jakości i gwarantuje brak defektów materiałowych i wykończeniowych sprzętu na czas podany na opakowaniu produktu, poczynwszy od daty zakupu w sieci detalicznej.

Jednocześnie prosimy o dokładne przeczytanie niniejszej instrukcji przed rozpoczęciem korzystania z urządzenia oraz o stosowanie się do poniższych zasad.

Urządzenie przeznaczone do użytku z domowym lub biurowym wyposażeniem cyfrowym stanowi produkt komercyjny i może być użytkowane w zakresie temperatur +5...+40°C oraz wilgotności względnej do 70%.

Urządzenie zaprojektowano do użytku osobistego wewnątrz pomieszczeń. Nie używać ze sprzętem przemysłowym ani w zakładach produkcyjnych. Wszelkie modyfikacje urządzenia bądź niestandardowe użytkowanie urządzenia nieuzgodnionez producentem lub przedstawicielem producenta zwalniają producenta i sprzedawcę ze wszelkiej odpowiedzialności za darmowy serwis gwarancyjny oraz konsekwencje takich działań.

Zabrania się otwierać lub modyfikować produkt.

Urządzenie nie jest przeznaczone do użytku przez osoby o ograniczonych zdolnościach fizycznych, sensorycznych lub umysłowych, o ile nie znajdują się pod opieką osób odpowiedzialnych za ich bezpieczeństwo.

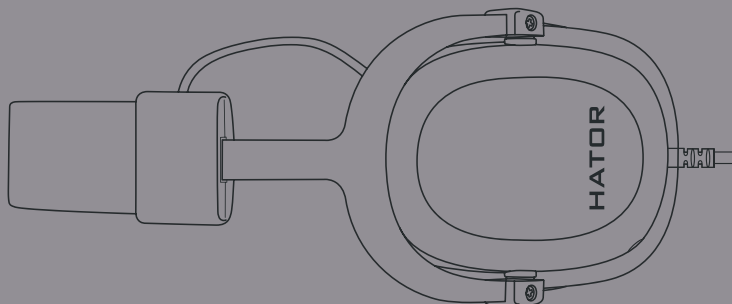
Bądź ostrożny! Przestrzegaj następujących zasad bezpieczeństwa:

- Urządzenie zawiera drobne części: trzymać poza zasięgiem małych dzieci i zwierząt domowych;
- Używać wyłącznie akcesoriów określonych przez producenta;
- Czyścić wyłącznie suchą szmatką lub szmatkami specjalistycznymi;
- Nie wystawiać na działanie temperatur powyżej 60°C;
- Nie wystawiać na długotrwałe działanie bezpośrednich promieni słonecznych, nie dopuszczać do dostania się do środka płynów.

Czasami nieprawidłowa instalacja i użytkowanie urządzenia mogą błędnie zostać uznane za jego usterkę. Jeśli urządzenie nie działa prawidłowo, skontaktuj się ze wsparciem technicznym pod adresem www.hator.gg bądź najbliższym centrum serwisowym wymienionym na karcie gwarancyjnej dostarczonej przez sprzedawcę.

Specyfikacja

Wygląd zewnętrzny



Charakterystyka

Model	Hypergang PC Edition
Kod produktu	HTA-805
Słuchawki	
Głośniki	53mm z magnesem neodymowym
Pasma przenoszenia słuchawek	20Hz-20kHz
Impedancja	64Ω ±15%
Czułość	110dB ±3dB
Maksymalna moc	30mW
Długość kabla	3m z pilotem
Złącze	2x3.5mm (słuchawki i mikrofon)
Przybliżona waga	285 ±5g
Mikrofon	
Pasma przenoszenia mikrofonu	100Hz-10kHz
Stosunek sygnału do szumu	>64dB
Czułość	-42 ±3dB

Wymagania systemowe

Korzystanie z audio:	Urządzenia z gniazdem audio 3.5mm
Korzystanie z audio + mikrofon:	Urządzenia z oddzielnymi gniazdami audio i mikrofonowymi 3.5mm

Kompletowanie

- Zestaw słuchawkowy HATOR Hypergang PC Edition ze stałym 3m kablem audio i pilotem
- Instrukcja obsługi

Platformy

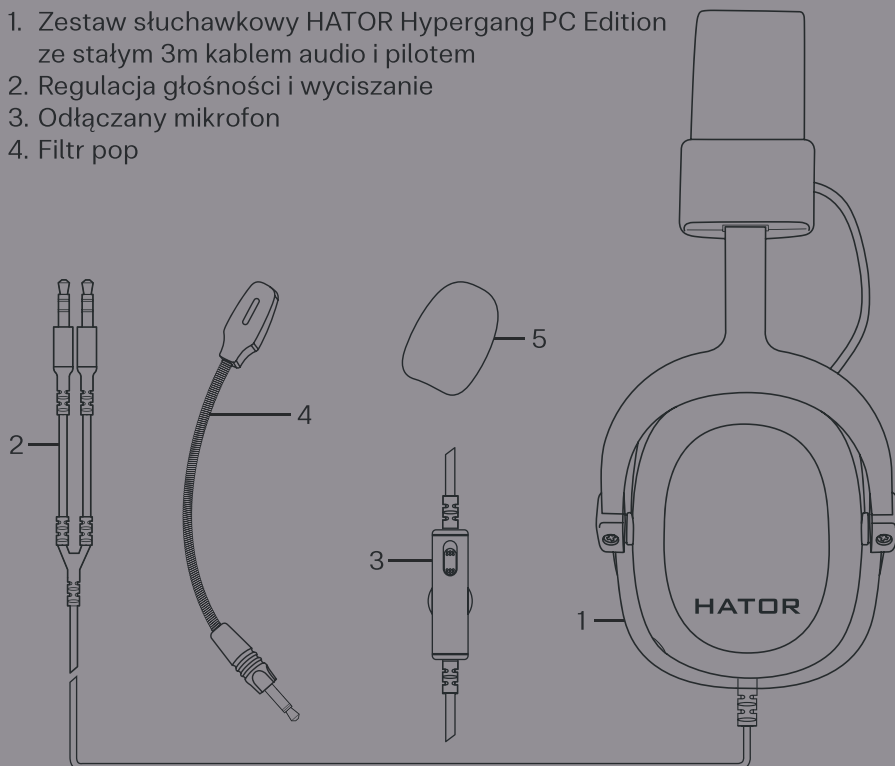
Windows 7, 8, 10, 11

Zgodność systemu

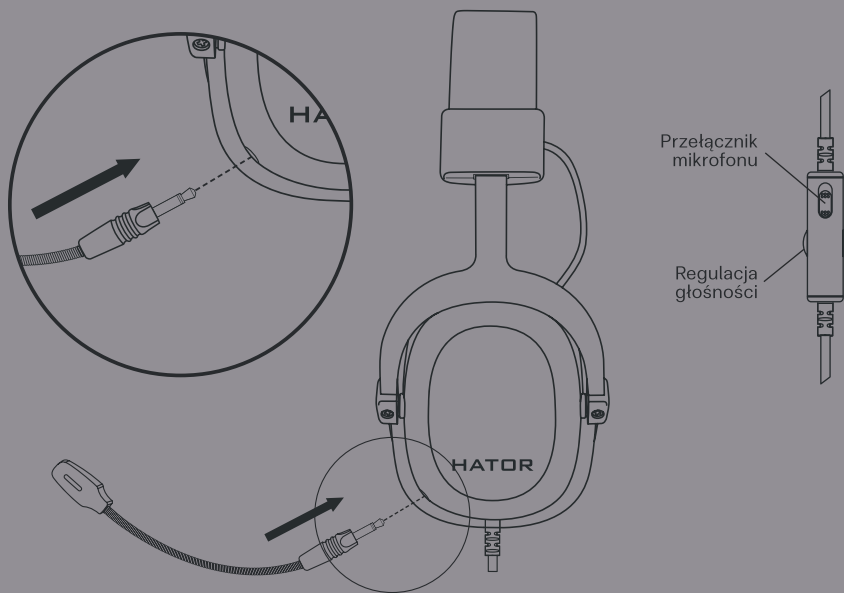
KOMPUTER

Przegląd produktu

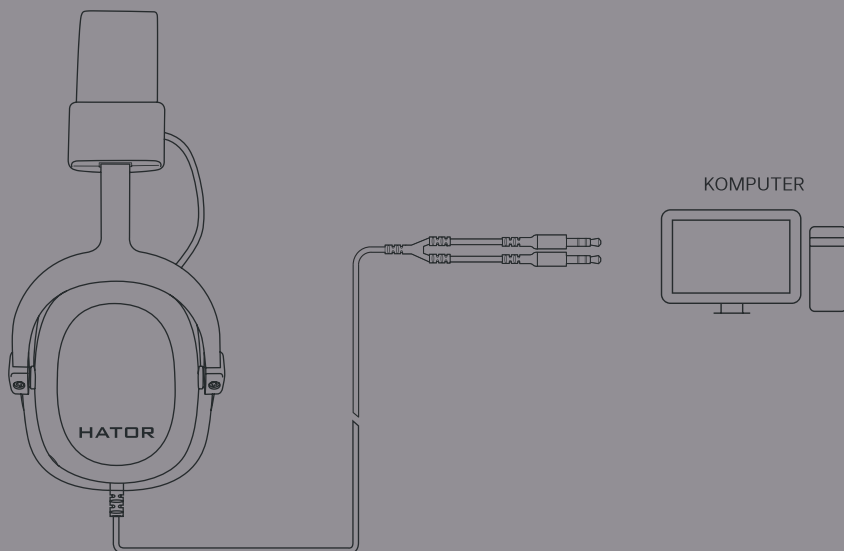
1. Zestaw słuchawkowy HATOR Hypergang PC Edition ze stałym 3m kablem audio i pilotem
2. Regulacja głośności i wyciszanie
3. Odłączany mikrofon
4. Filtr pop



Mikrofon



Podłączenie



Warunki transportu i przechowywania

Urządzenie zaleca się przechowywać w magazynach lub w warunkach podobnych do wymagań dotyczących przechowywania sprzętu IT / elektroniki. Zaleca się przechowywanie tego urządzenia w temperaturze od + 5°C do + 40°C i wilgotności powietrza do 70%. Miejsce przechowywania (transportu) powinno być niedostępne dla wilgoci, bezpośredniego światła słonecznego i powinno wykluczać możliwość uszkodzenia mechanicznego. Zgodnie z warunkami przechowywania, okres przechowywania tego urządzenia w oryginalnym opakowaniu producenta wynosi 10 lat. W razie potrzeby transportować dowolnym środkiem transportu cywilnego w dostępnym indywidualnym opakowaniu.

Ogólne ograniczenia i środki bezpieczeństwa

Korzystanie z produktu po upływie okresu użytkowania.

Przewidywana żywotność tego urządzenia HATOR wynosi 5 lat. W przypadku naruszenia zasad użytkowania rzeczywista żywotność urządzenia może być zmniejszona. Pod koniec okresu użytkowania produktu wskazane jest skontaktowanie się z autoryzowanym centrum serwisowym w celu przeprowadzenia konserwacji zapobiegawczej produktu i ustalenia jego przydatności do dalszej eksploatacji. Prace związane z konserwacją zapobiegawczą produktu i jego diagnostyką są wykonywane przez autoryzowane centra serwisowe za opłatą.

Utylizacja i ochrona środowiska

Zasady utylizacji tego produktu różnią się od zasad utylizacji odpadów komunalnych. W przeciwieństwie do odpadów domowych produkt należy przekazać do odpowiedniego punktu odbioru sprzętu elektrycznego i elektronicznego w celu recyklingu. Przyczynia się to do ochrony zasobów naturalnych. Zapewniając odpowiednią utylizację produktu, zapobiegasz prawdopodobnym negatywnym skutkom dla środowiska i zdrowia ludzi spowodowanym niewłaściwym recyklingiem. Oddaj urządzenie do specjalistycznego centrum zbiórki i utylizacji odpadów lub skontaktuj się ze sprzedawcą, u którego zostało zakupione urządzenie. Kompetentne osoby wyślą to urządzenie do bezpiecznego dla środowiska recyklingu. Za niewłaściwą utylizację odpadów przewidziane są kary zgodnie z obowiązującym prawem kraju sprzedaży urządzenia.

Gwarancja producenta (sprzedawcy)

Jeśli użytkownik przestrzega zasad obsługi i bierze pod uwagę postanowienia niniejszej instrukcji, urządzenie jest bezpieczne w

użytkowaniu, a przy tym nie szkodzi środowisku naturalnemu oraz człowiekowi i jest zdadne do użytku. Urządzenie objęte jest okresem gwarancyjnym – 24 miesiące od daty zakupu, pomijając czas spędzony w naprawie (podlegając zasadom eksploatacji). Prawo do gwarancji udzielone zostaje po podaniu wymaganych informacji w załączonej karcie gwarancyjnej. W sprawie dalszych informacji na temat produktu, a także pytań i sugestii, prosimy o kontakt pod poniższym adresem. HATOR ponosi odpowiedzialność (wedle uznania przedstawicieli HATOR), która ogranicza Twoje wyłączne prawo do rekompensaty w razie naruszenia zobowiązań gwarancyjnych z winy kupującego, do naprawy lub wymiany produktu; zwrot pieniędzy następuje pod warunkiem, że sprzęt został zwrócony wraz z kopią faktury lub dowodu zakupu do sprzedawcy lub na określony adres, zgodnie z wymogami prawa. Gwarancja stosowana jest wraz z prawami przysługującymi na mocy lokalnych przepisów praw konsumenta. Warunki mogą się różnić w zależności od państwa. Aby dowiedzieć się więcej na temat swoich praw konsumenta oraz dodatkowej ochrony przysługującej w ramach gwarancji na ten produkt, zapoznaj się z całością informacji dotyczących gwarancji.

Dostawca / Importer do UE:
HATOR Gaming B.V., Adres: Prins Hendrikkade 21-E, 1012TL,
Amsterdam, The Netherlands, sales@hator.gg

HATOR

G A M I N G

Warranty period: 24 months

©2022 HATOR. All rights reserved. All registered trademarks are property of their respective owners.

Гарантійний термін: 24 місяці

©2022 HATOR. Всі права захищені. Всі зареєстровані товарні знаки є власністю їх відповідних власників.

Okres gwarancji: 24 miesiąc

©2022 HATOR. Wszelkie prawa zastrzeżone. Wszelkie zarejestrowane znaki towarowe stanowią własność ich właścicieli.